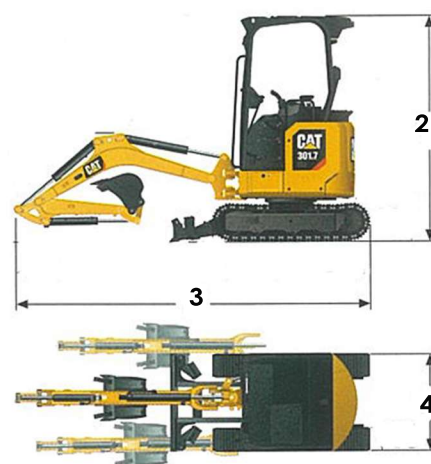
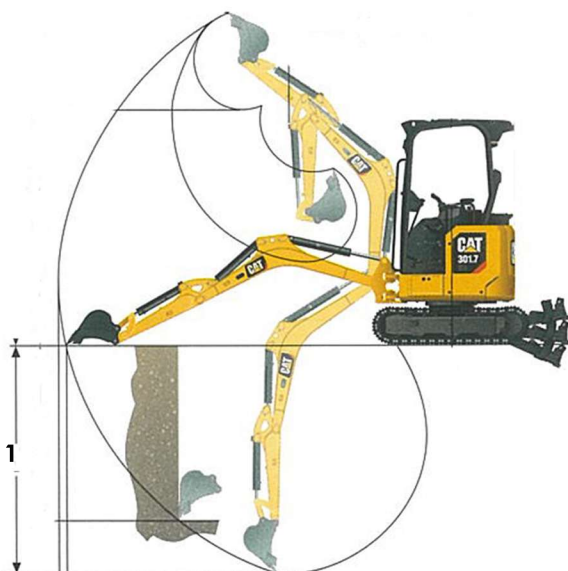


MINIESCAVATORE 301.7 CR



CARATTERISTICHE

- 1-Profondità di scavo: 2,35 mt
 - 2-Altezza totale: 2,30 mt
 - 3-Lunghezza totale: 3,60 mt
 - 4-Larghezza cingolo: 1/1,30 mt
- Benne: da 250 mm a 1.000 mm
Peso: 19 q.li

www.fratelliboscaro.it