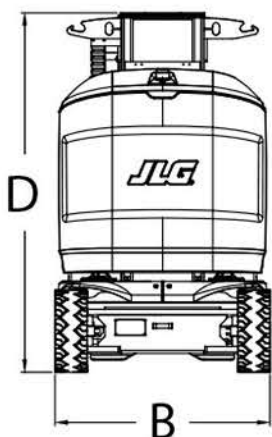
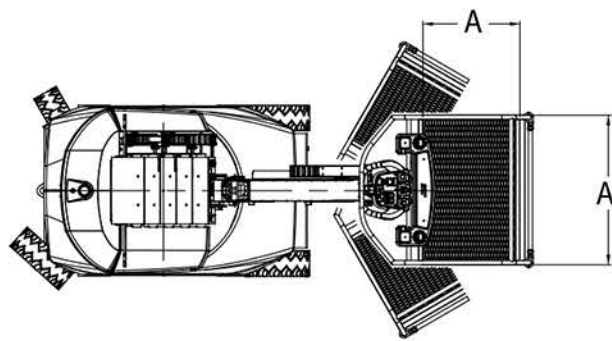
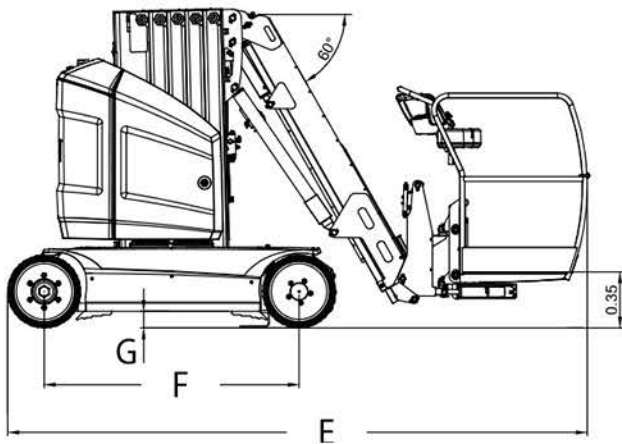
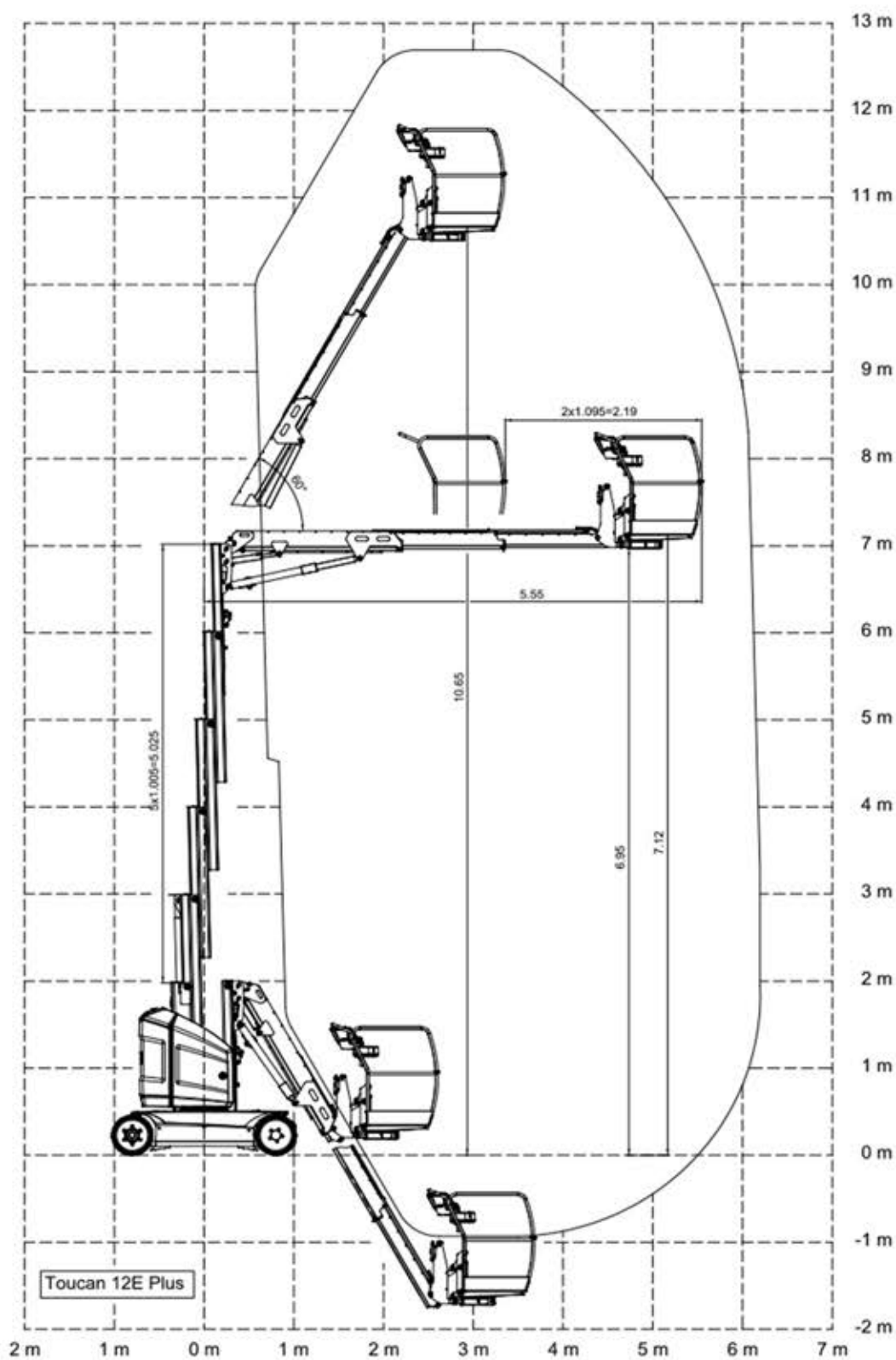


# PIATTAFORMA ARTICOLATA TOUCAN JLG 12 E Plus 12 mt



## CARATTERISTICHE

- A-Dimensioni piattaforma:** 0,70x1,05 mt
- B-Larghezza complessiva:** 1,20 mt
- D-Altezza a riposo:** 1,99 mt
- E-Lunghezza complessiva:** 3,65 mt
- F-Interasse:** 1,60 mt
- G-Luce da terra:** 10 cm



**Altezza di lavoro:** 12,65 mt  
**Sbraccio di lavoro:** 6,05 mt  
**Portata:** 200 kg  
**Peso:** 4.900 kg  
**Versione:** elettrica

**F.lli Boscaro S.r.l**

Via Libertà, 50 | 13856 VIGLIANO B.SE (BI)

Tel. 015512268 - fax 015512971

[www.fratelliboscaro.it](http://www.fratelliboscaro.it)