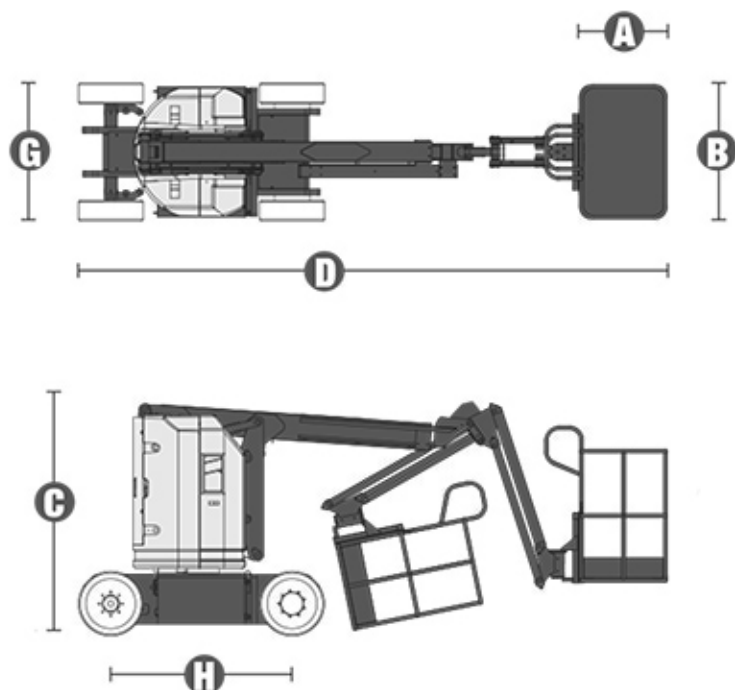


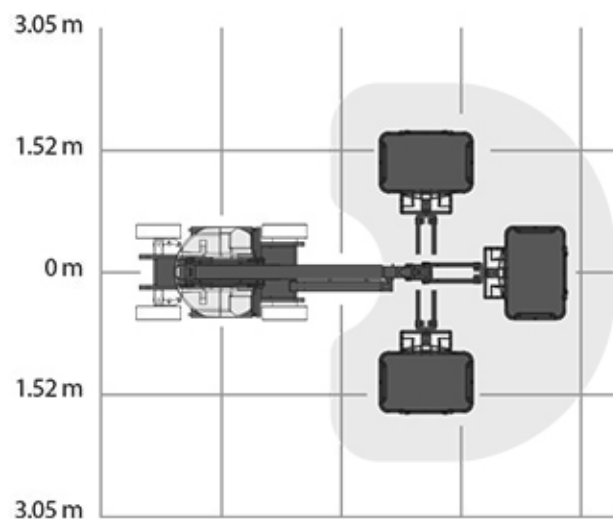
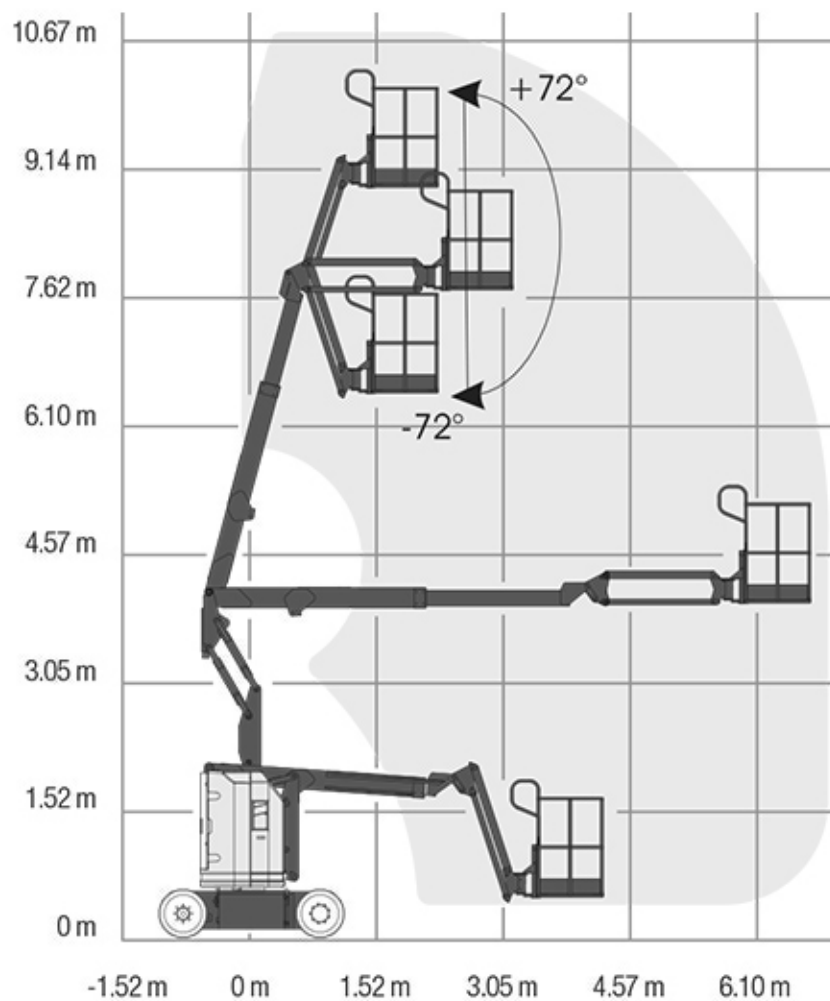
# PIATTAFORMA ARTICOLATA Z-30/20N RJ 11 mt



## CARATTERISTICHE

- A- Lunghezza piattaforma: 0,76 mt
- B- Larghezza piattaforma: 1,17 mt
- C- Altezza chiusa: 2 mt
- D- Lunghezza chiusa: 5,31 mt
- G- Larghezza: 1,19 mt
- H- Interasse: 1,60 mt

[www.fratelliboscaro.it](http://www.fratelliboscaro.it)



**Altezza di lavoro:** 10,89 mt  
**Altezza piano di calpestio:** 8,89 mt  
**Sbraccio orizzontale a bordo cesta:** 6,25 mt  
**Portata:** 227 kg  
**Peso:** 6450 kg  
**Pendenza superabile:** 35%  
**Versione:** elettrica

www.fratelliboscaro.it

**F.lli Boscaro S.r.l**

Via Libertà, 50 | 13856 VIGLIANO B.SE (BI)  
 Tel. 015512268 - fax 015512971