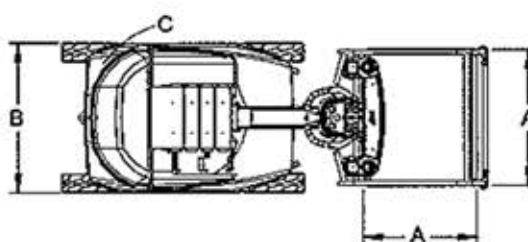
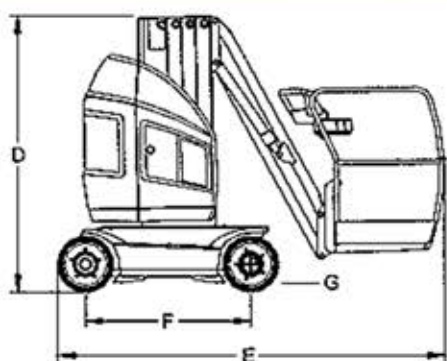


PIATTAFORMA ARTICOLATA TOUCAN 10E 10 mt



CARATTERISTICHE

A-Dimensione piattaforma (LxI): 0,90x0,70 mt

B-Larghezza: 1 mt

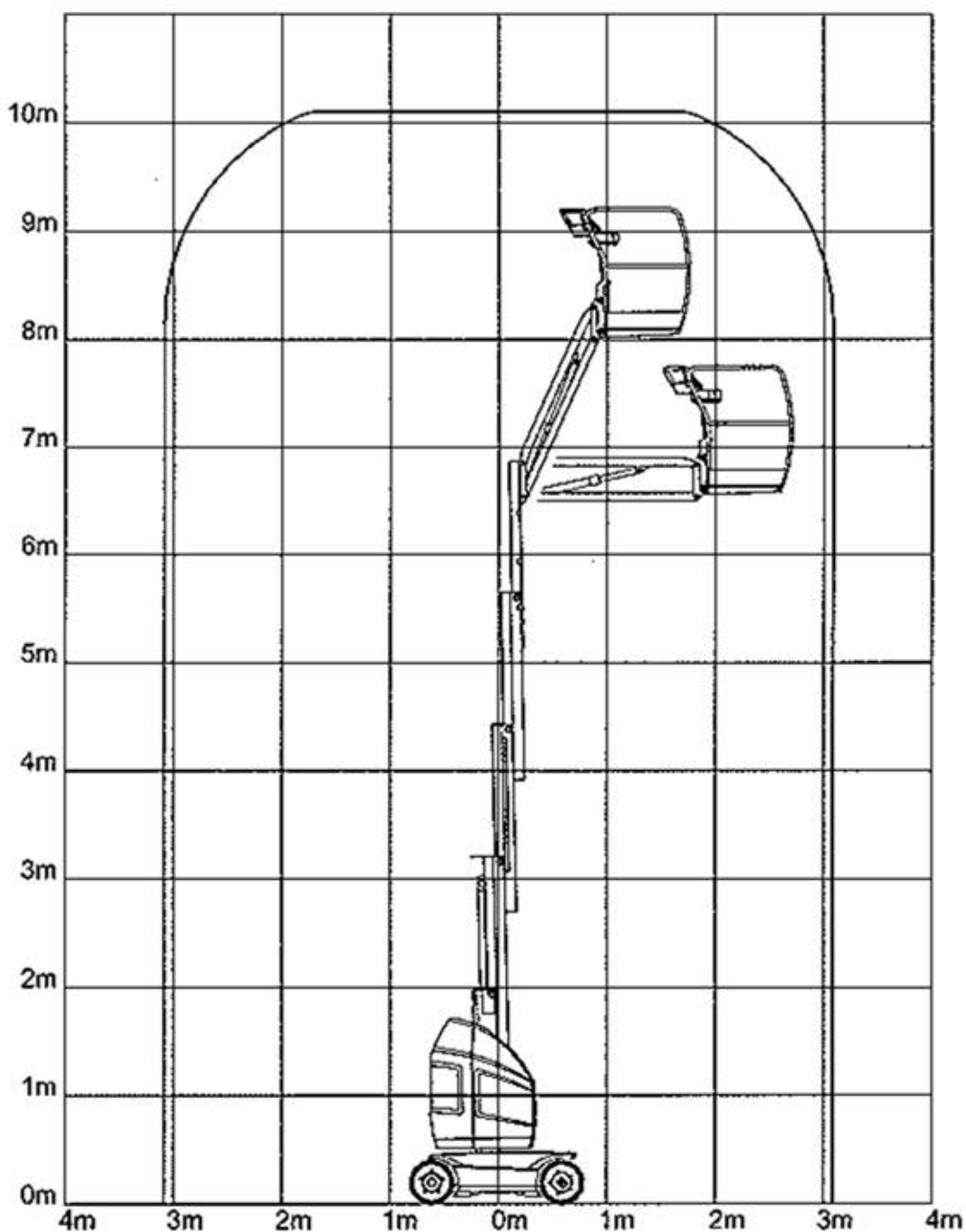
C-Ingombro di coda: 13 cm

D-Altezza: 1,99 mt

E-Lunghezza: 2,82 mt

F-Passo ruote: 1,20 mt

G-Luce da terra: 10,5 cm



Altezza di lavoro: 10 mt
Sbraccio: 3,38 mt
Portata: 200 kg
Peso: 29,80 quintali
Versione: elettrica

www.fratelliboscaro.it

F.lli Boscaro S.r.l

Via Libertà, 50 | 13856 VIGLIANO B.SE (BI)
 Tel. 015512268 - fax 015512971