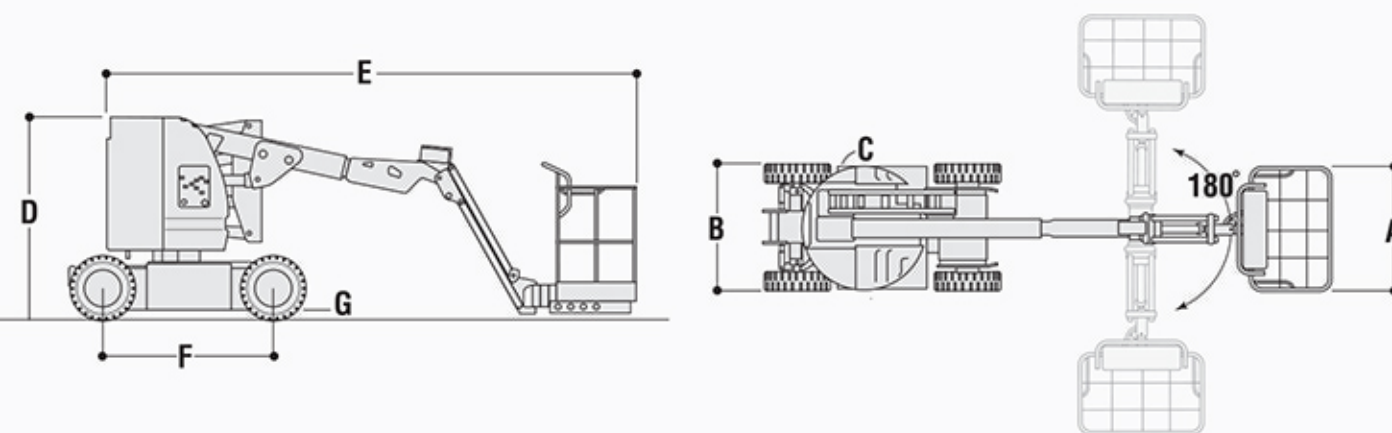


# PIATTAFORMA ARTICOLATA JLG modello E300AJP 11 mt



## CARATTERISTICHE

- A- Dimensioni piattaforma:** 0,76x1,22 mt
- B- Larghezza totale:** 1,22 mt
- C- Ingombro di coda:** zero
- D- Altezza a riposo:** 2,01 mt
- E- Lunghezza a riposo:** 5,74 mt
- F- Passo ruote:** 1,65 mt
- G- Luce da terra:** 10 cm



**Altezza piattaforma (piano calpestio):** 8,97 mt  
**Sbraccio orizzontale:** 6,12 mt  
**Portata:** 230 kg  
**Peso:** 7100 kg  
**Versione:** elettrica

[www.fratelliboscaro.it](http://www.fratelliboscaro.it)

**F.lli Boscaro S.r.l**  
 Via Libertà, 50 | 13856 VIGLIANO B.SE (BI)  
 Tel. 015512268 - fax 015512971