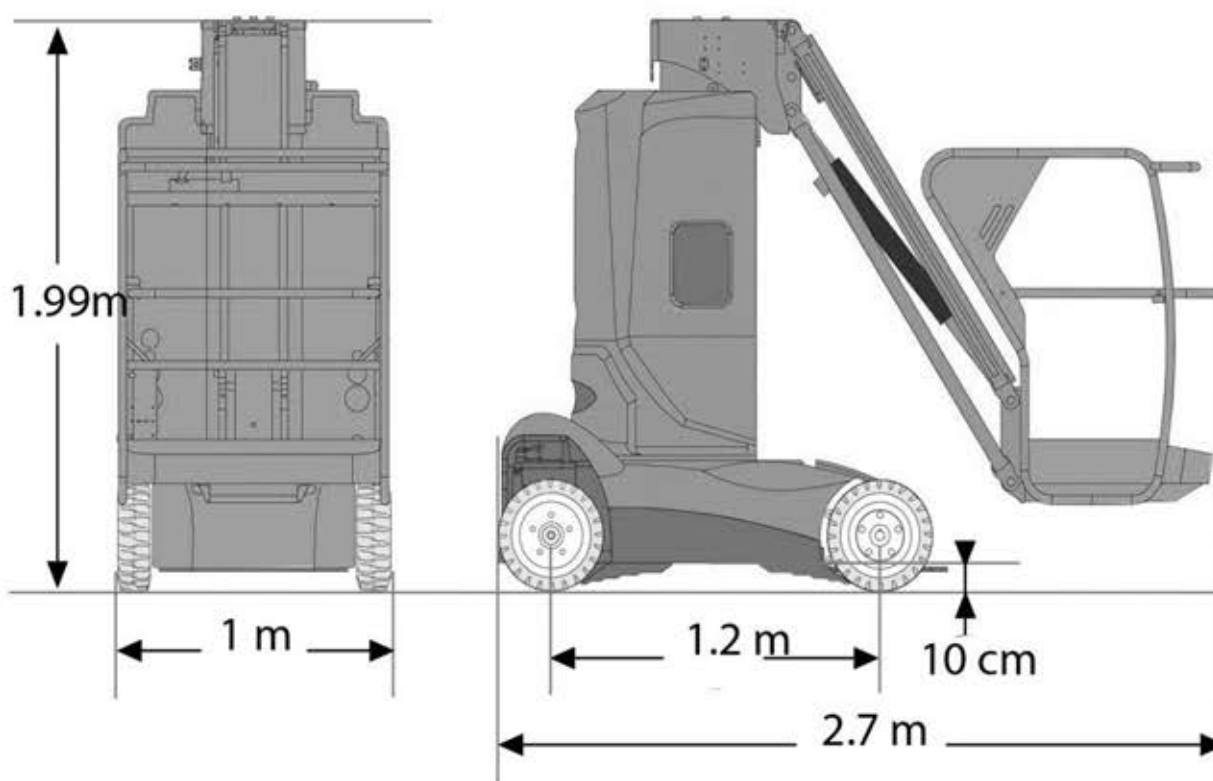
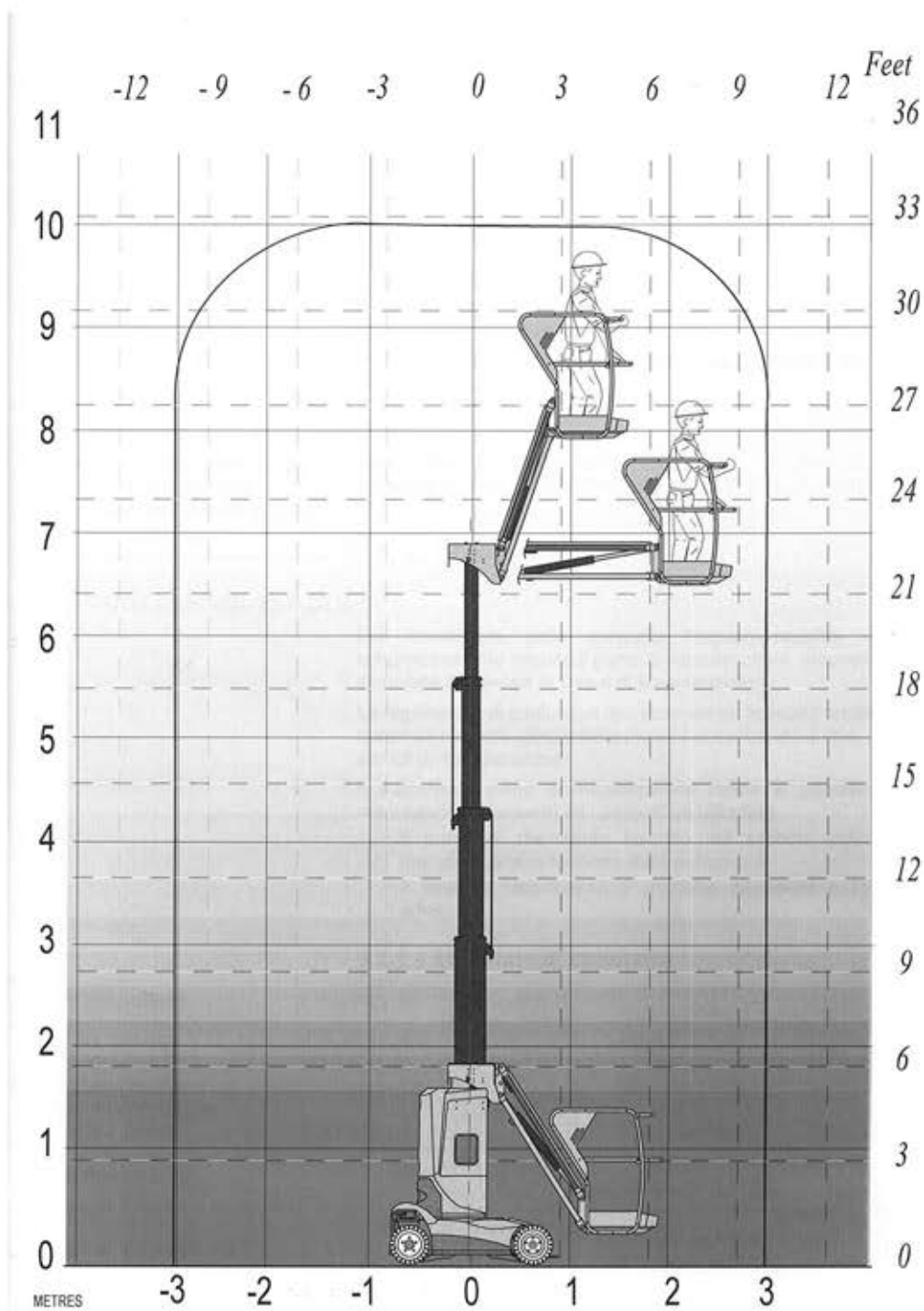


# PIATTAFORMA ARTICOLATA

## Haulotte Star 10 10 mt



[www.fratelliboscaro.it](http://www.fratelliboscaro.it)



## CARATTERISTICHE

**Altezza di lavoro:** 10 mt  
**Portata piattaforma:** 200 kg  
**Peso:** 2.760 kg  
**Versione:** elettrica

**F.lli Boscaro S.r.l**

Via Libertà, 50 | 13856 VIGLIANO B.SE (BI)  
 Tel. 015512268 - fax 015512971

[www.fratelliboscaro.it](http://www.fratelliboscaro.it)