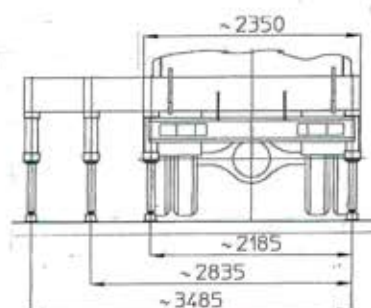
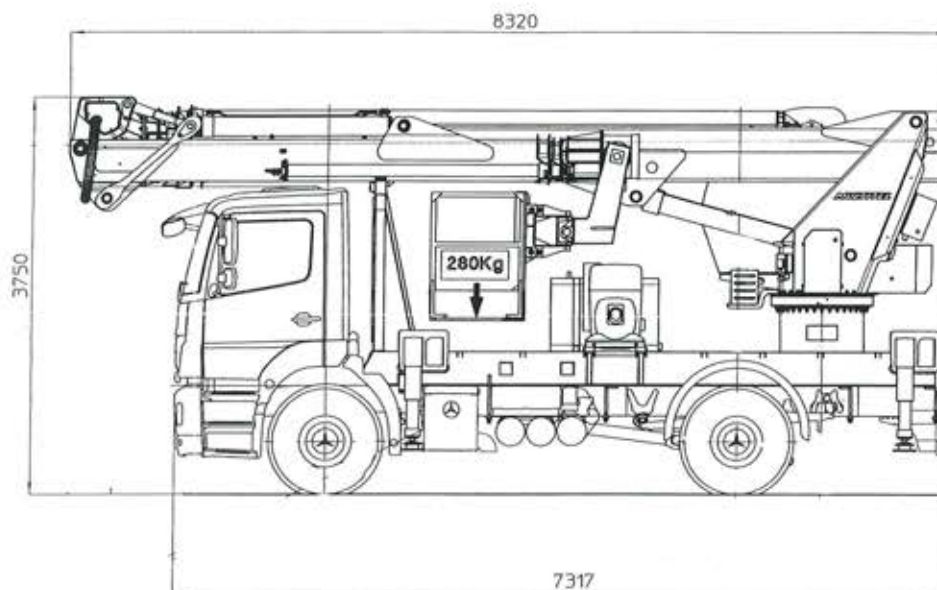
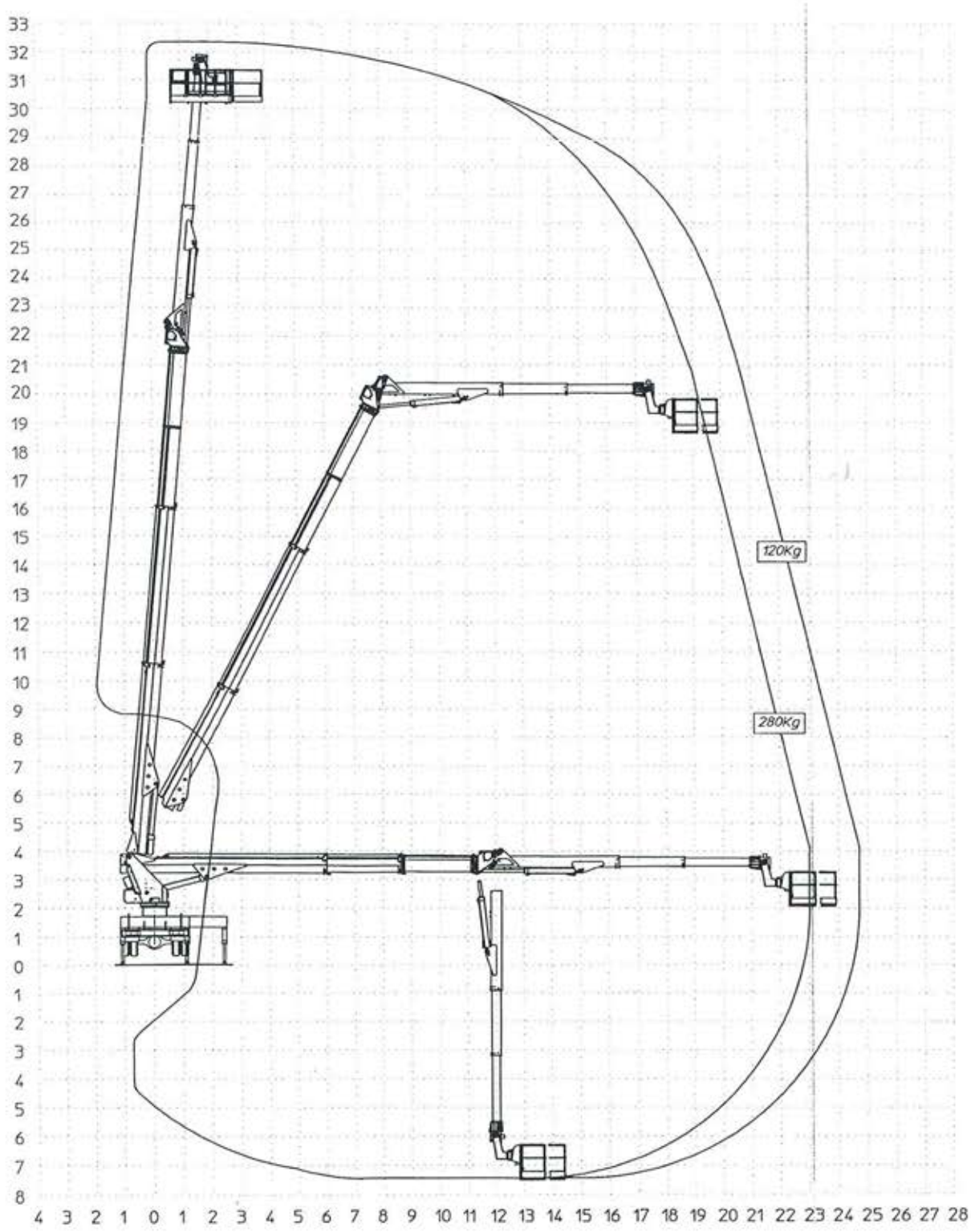


# PIATTAFORMA AUTOCARRATA 32 mt



[www.fratelliboscaro.it](http://www.fratelliboscaro.it)



## CARATTERISTICHE

**Peso:** 180 quintali

[www.fratelliboscaro.it](http://www.fratelliboscaro.it)