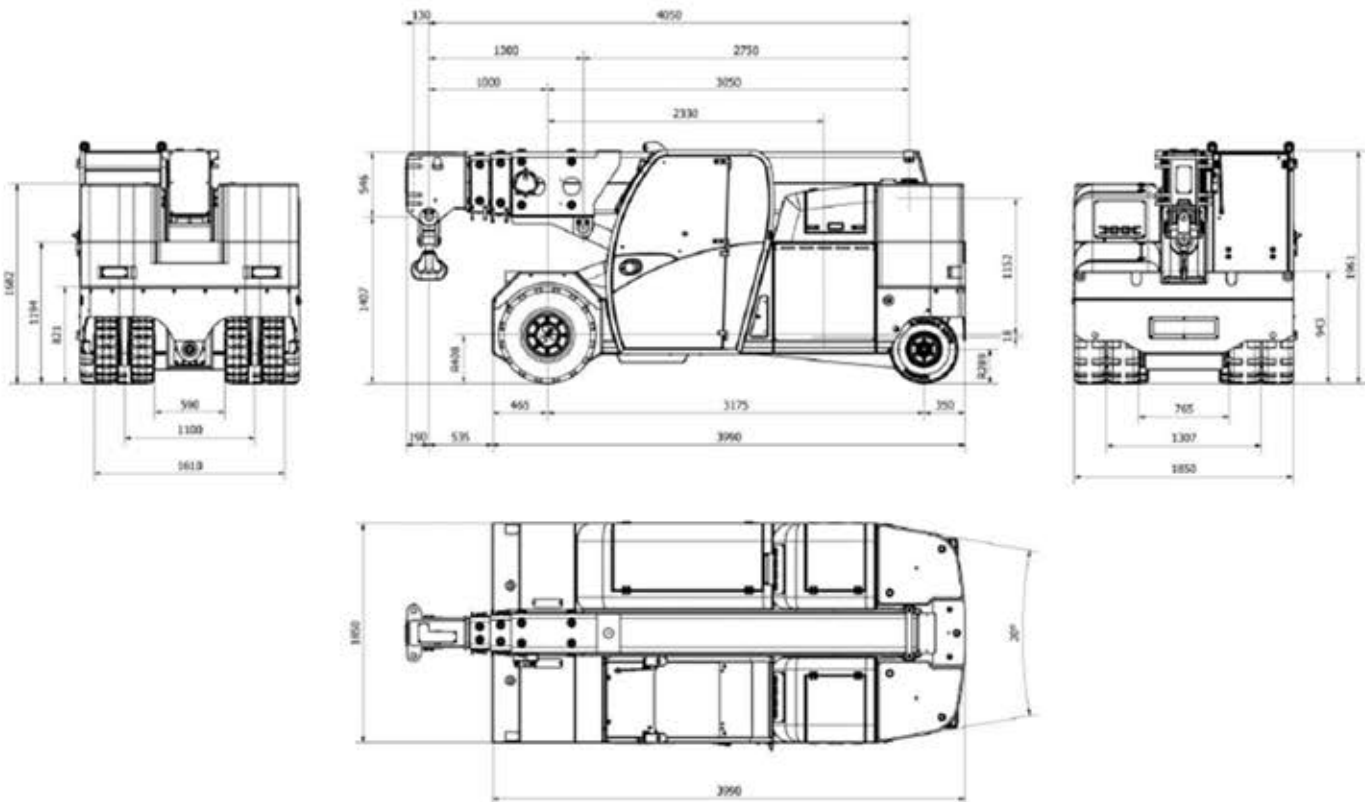
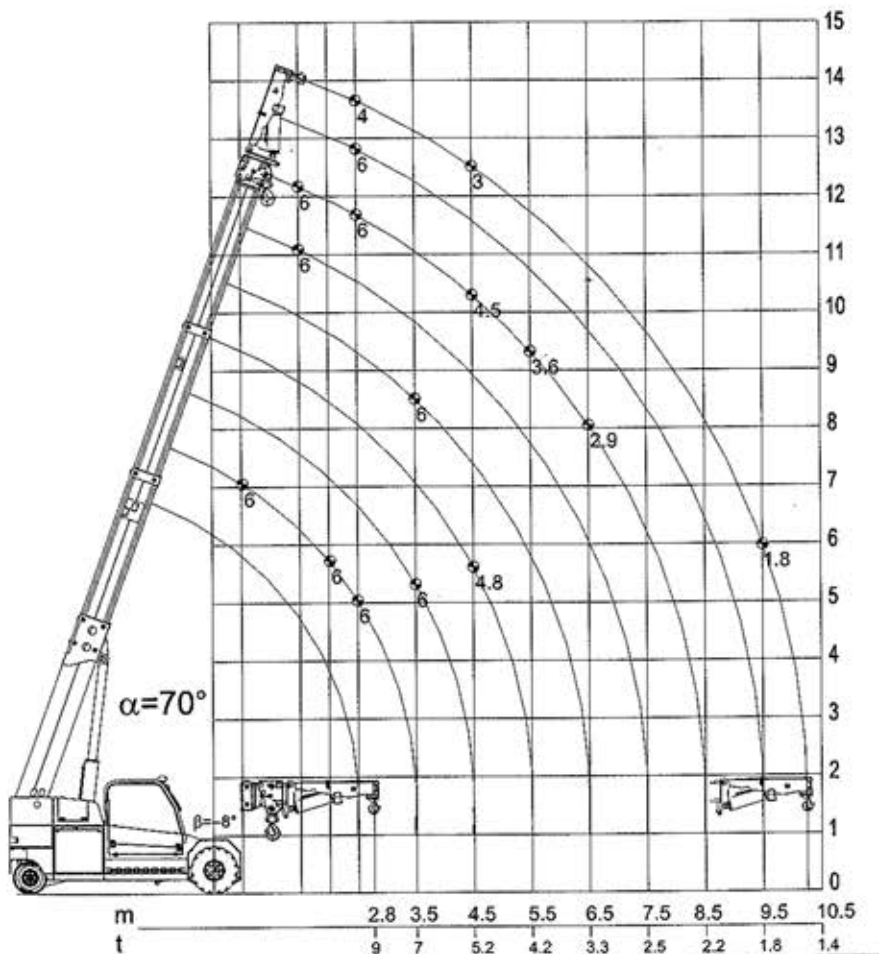
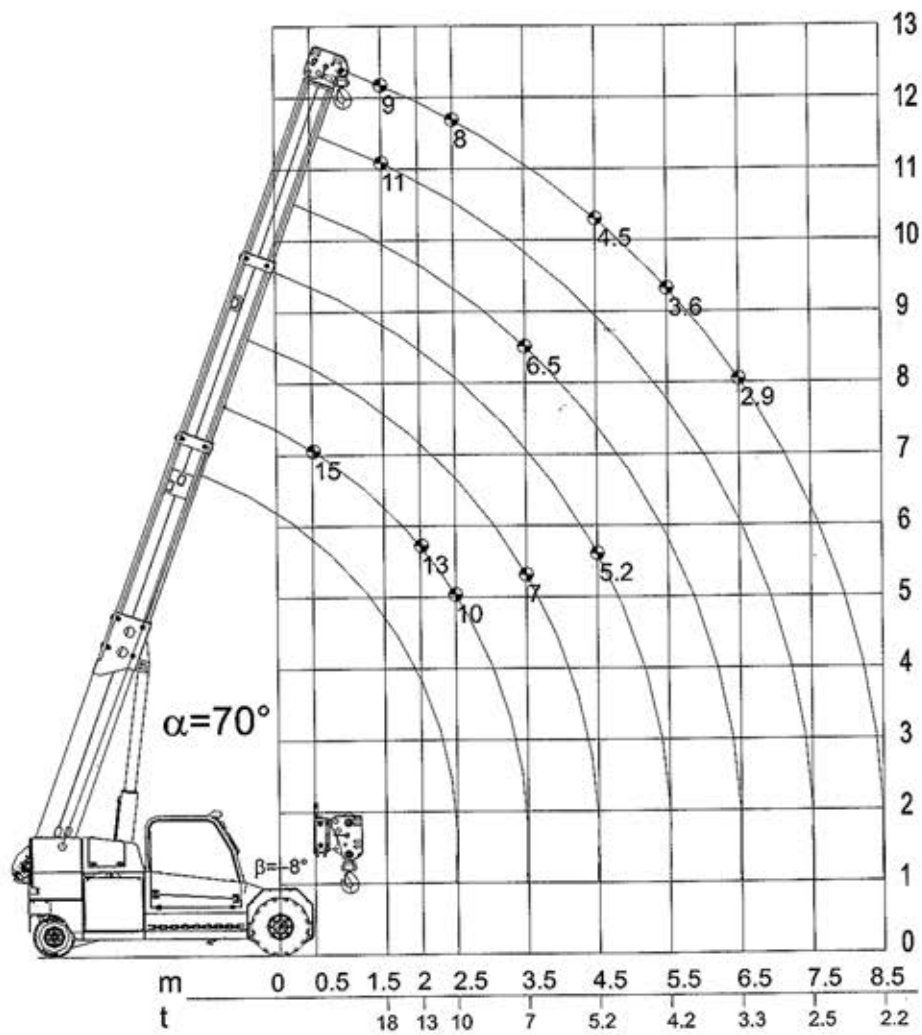


# GRU SEMOVENTE 18 tn



[www.fratelliboscaro.it](http://www.fratelliboscaro.it)



## CARATTERISTICHE

**Versione:** elettrica

**Portata max:** 18.000 kg

**Peso**

senza contrappesi: 12.000 kg

con contrappesi: 19.000 kg

www.fratelliboscaro.it

**F.lli Boscaro S.r.l**

Via Libertà, 50 | 13856 VIGLIANO B.SE (BI)

Tel. 015512268 - fax 015512971